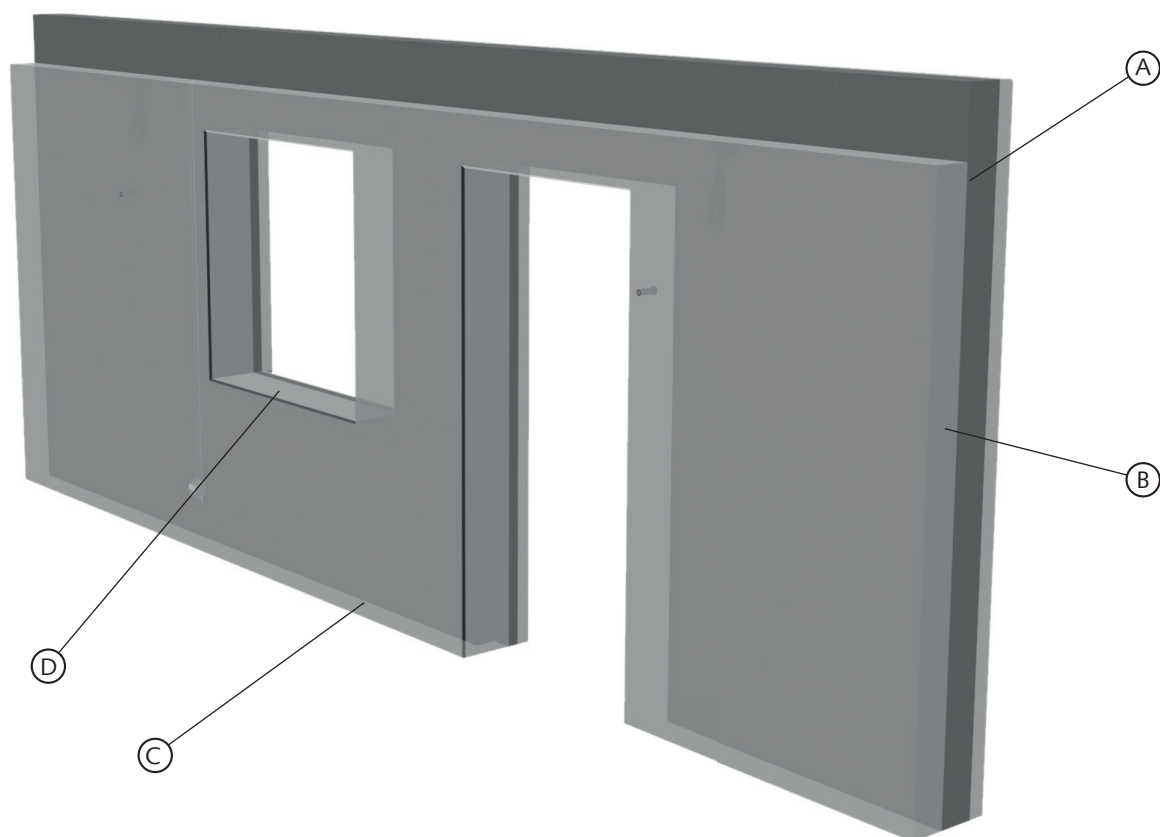


Sandwichvägg



U-värden sandwichvägg

ISOLERINGSKVALITET	ISOLERINGS-TJOCKLEK (MM)	OPTIMALT U-VÄRDE (W/m ² *C)*
Cellplast Grey = 0,031	170	0,189
	200	0,165
	250	0,136
	300	0,117
Stenull = 0,035	170	0,210
	200	0,183
	250	0,151
PIR-isolering = 0,026	300	0,129
	150	0,169
	170	0,152
	200	0,133
	220	0,122
Koolterm = 0,020	250	0,110
	150	0,151
	170	0,136
	200	0,118
	250	0,099

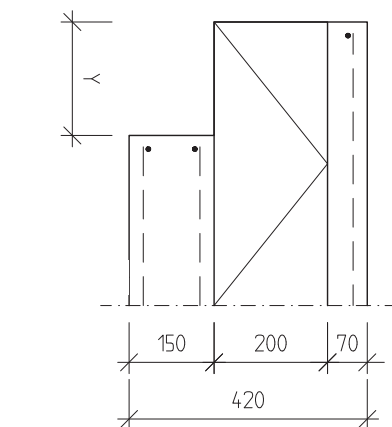
* Optimalt U-värde där hänsyn tagits till förbindningar mellan bärande och hängande skiva i väggelementet. Eventuella förtjockningar t ex runt fönster och dörrar är ej beaktade.

Sandwichväggen är en välisolerad yttervägg i betong som kan utföras med olika färdiga ytstrukturer för att passa byggnadens utseende. Sandwichväggen har en bärande innerskiva, isolering samt ytterskiva som är underhållsfri och tålig. Isoler tjockleken kan utföras upp till 300 mm, vilket ger mycket låga U-värden.

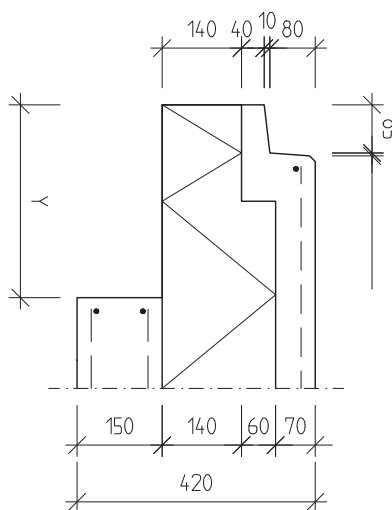
En bostadsstomme med sandwichväggar är tät, tålig och har bra ljudreduktion. Sandwichväggen kan även dimensioneras för att ta jordtryck. Som tillval levereras väggen med ingjutna elrör och eldosor och inmonterade fönster.

LITTERA	TYPÄNDE	NIVÅ	BESKRIVNING
A	WD42-003	Standard	Element ovankant
	WD42-034	Tillval	Element ovankant Labyrintfog
B	WD43-012	Standard	Anslutning ände-ände
	WD43-016	Standard	Anslutning hörn
C	WD42-001	Standard	Plan fog underkant
	WD42-035		Element underkant Labyrintfog
D	WD42-092	Standard	Rak smyg, fönsterinfästning i betongklack
	WD42-085	Tillval	Rak smyg, fönsterinfästning i plåtbleck
	WD42-094	Tillval	Ställd smyg, fönsterinfästning i betongklack
	WD42-087	Tillval	Ställd smyg, fönsterinfästning i plåtbleck
	WD42-096	Tillval	Rak smyg, fönsterinfästning i betongklack, mothållsklack
	WD42-089	Tillval	Rak smyg, fönsterinfästning i plåtbleck, mothållsklack
	WD42-095	Tillval	Ställd smyg, fönsterinfästning i betongklack, mothållsklack
	WD42-088	Tillval	Ställd smyg, fönsterinfästning i plåtbleck, mothållsklack

A. ELEMENT OVANKANT

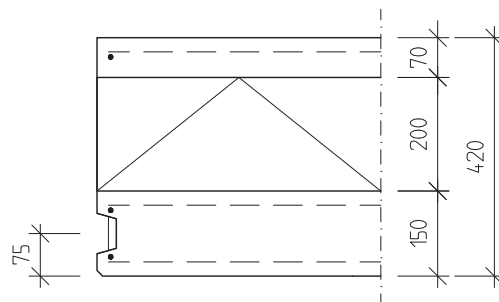


WD42-003

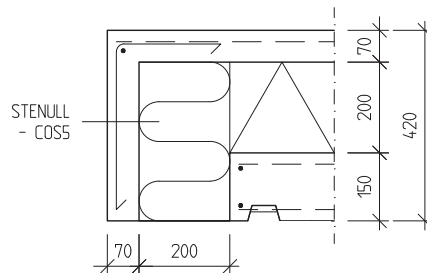


WD42-034
LABYRINTFOG

B. ELEMENTÄNDE

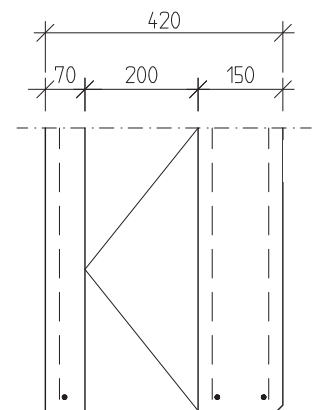


WD43-012

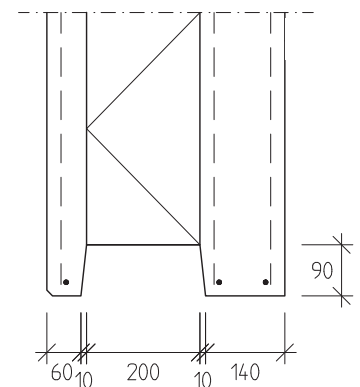


WD43-016

C. ELEMENT UNDERKANT



WD42-001



WD42-035
LABYRINTFOG

D. FÖNSTERURTAG

