

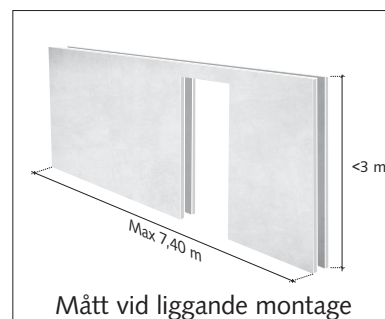
Skalvägg

Skalväggen förenar snabbheten i Prefab med platsgjutningens konstruktiva fördelar. En platsgjuten vägg kan bytas ut mot en skalvägg utan att stommen behöver projekteras om. Skillnaden är du sparar mycket tid på byggarbetsplatsen.

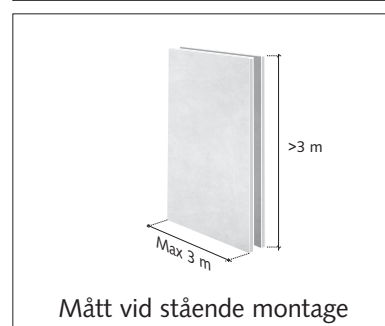
Skalväggen är i grunden en färdigarmrad betongform som gjuts i med betong på byggarbetsplatsen. Den består av två betongskivor som är sammanbundna med armeringsstegar. Skalväggen kan levereras med dörrurtag, ingjutningsgods och eldosor.

Teknisk specifikation

TJOCKLEKAR (mm)	SKIV-TJOCKLEKAR (mm)	VIKT (kg/m ²)	EXPONERINGS-KLASS	MAX H, LIGGANDE ELEMENT	MAX L, LIGGANDE ELEMENT
180 200 220 250 300 ¹⁾	50 / 50 mm	250–280 kg/m ²	X0 / XC 1	3 000 mm	7 400 mm
180 200 220 250 300 ¹⁾	50 / 70 mm	300–325 kg/m ²	X0 / XC 1 alt. XD3	3 000 mm	7 400 mm
180 200 220 250 300 ¹⁾	70 / 70 mm	350–375 kg/m ²	X0 / XC 1 alt. XD3	3 000 mm	7 400 mm

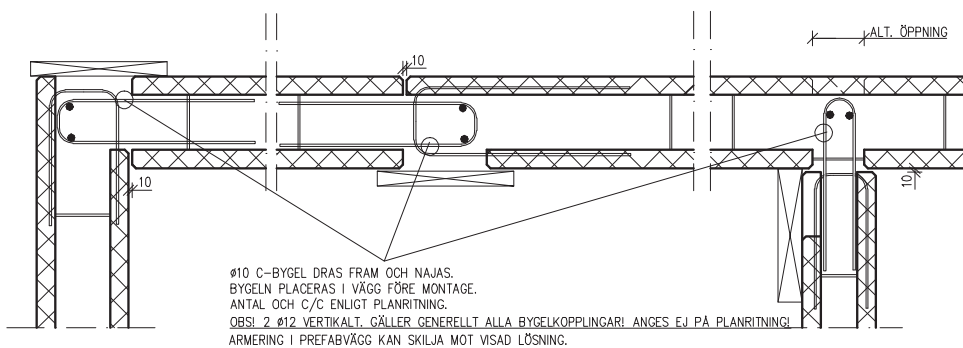


Mått vid liggande montage



Mått vid stående montage

¹⁾ 340–400 mm finns på begäran

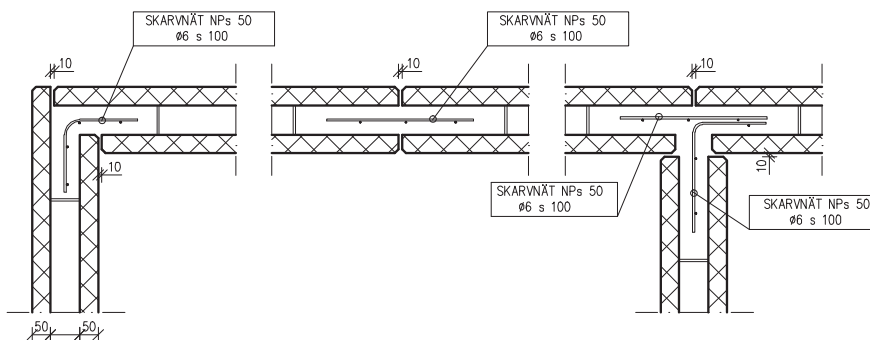


HÖRN

LÄNGSSKARV

15: T - SKARV

PRINCIP FÖR IHOPKOPPLING MED BYGLAR.

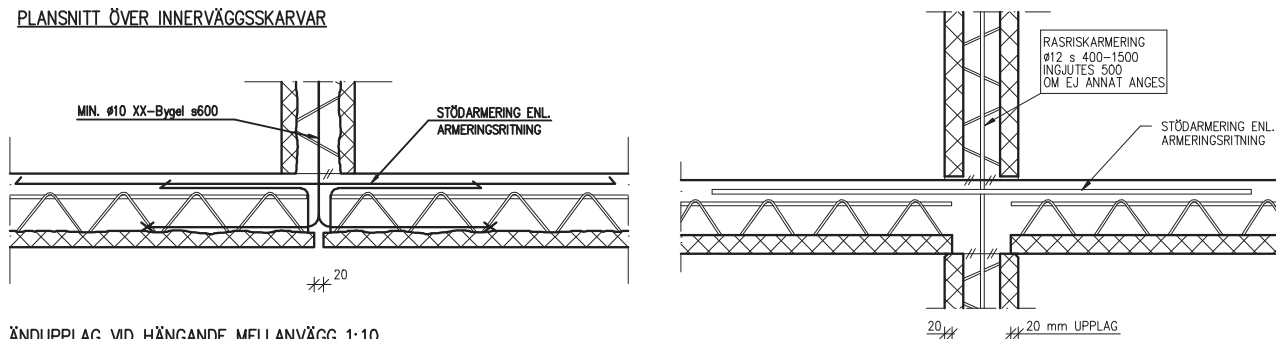


HÖRN

LÄNGSSKARV

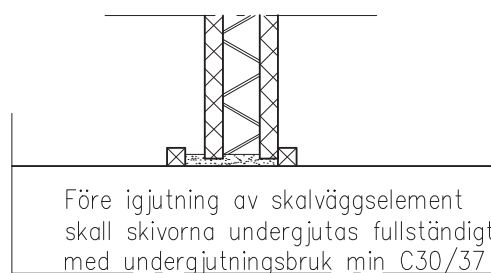
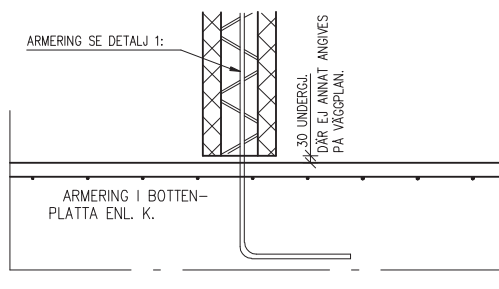
T - SKARV

PLANSNITT ÖVER INNERVÄGGSSKARVAR



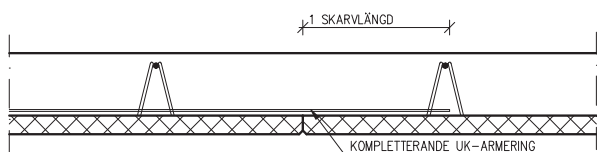
ÄNDUPPLAG VID HÄNGANDE MELLANVÄGG 1:10

MELLANUPPLAG PÅ SKALVÄGG



ANSLUTNING VÄGG- GRUNDKONSTRUKTION

PRINCIP UNDERGJUTNING



ALT.

SKARVNÄT BEHÖVS EJ OM ELEMENTSKARVARNA
 TÄCKS MED KOMPLETTERANDE UK-ARMERING.