



Bostäder

För bättre boende
och god ekonomi

ABETONG
HEIDELBERGCEMENTGroup

Betong – ett unikt material

Låt oss slå fast det med en gång: vi på Abetong är hängivna det vi jobbar med, men undra på det. Under de snart sju decennier som vi varit med och utvecklat betongbranschen har vi byggt en stor kunskap om betongens möjligheter och användningsområden. Det finns, enligt oss i alla fall, inget annat material som har så många värdefulla egenskaper som betong.

Några ord från vår tekniske chef



Göran Östergaard

En betongstomme ger ett klimatsmart hus, som lagrar och avger energi utifrån rådande väderlek. Betongen ger dig ett jämnare inomhusklimat och minskar behovet av till exempel kyla. Genom att gjuta in rör och leda vatten genom dem kan betongbjälklaget också utnyttjas som "värmexlare". Vattnet tar då upp värmen och bjälklaget kyls, vilket ger ett behagligare inomhusklimat sommartid samtidigt som man får energi till uppvärmning av tappvarmvattnet. Med betongstomme får du ett lufttätt hus som säkerställer bra inomhuskomfort och minimerar risken för fuktproblem. Lång livslängd och minimalt underhåll får du på köpet.

Inget annat material är lika beständigt, vi vet egentligen inte hur länge ett betongelement håller. Romarna och antikens greker konstruerade i betongliknande material och minnet från dem räknas som bekant till världens underverk. Inget annat material är lika formbart. Lika utmanande för arkitekter och konstruktörer och låter sig lika enkelt anta de mest spännande former.

Betong rostar inte, blir inte fuktskadat och behöver egentligen inget underhåll. Till betongens många goda egenskaper hör också sådant som har en vidare betydelse.

Det är ett naturmaterial som består av sand, sten, vatten och kalk, det krävs inga konserveringsmedel eller kemisk behandling. Som byggnadsmaterial är betong starkt, mycket hållfast, ljudisolerande och har synnerligen goda brandvärden. Dessutom bidrar betong till att lagra värme och stänga sommarhätta ute.

Betong - i en klass för sig

En av betongens allra största fördelar är dess flexibilitet och varierade användningsområden. Det går nästan inte att tänka sig bebyggelse utan betong. Till vägar, broar, hus, tunnlar och konstruktioner överallt omkring oss används betong på de mest skiftande sätt.

Det är de många goda materialegenskaperna som har gjort betong till vårt främsta byggnadsmaterial, men det kanske mest avgörande är att det är så kostnadseffektivt. Sett över tid och mot bakgrund av obetydliga underhållskostnader så finns det inget material som är i närheten när det kommer till sista raden i en byggekalkyl. Att vi på Abetong dessutom har utvecklat innovativa prefabricerade lösningar som underlättar byggandet gör valet av betong ännu enklare. För oss är det självklart – betong är ett lätt val av tungt vägande skäl!

Fem unika skäl för betong

1 Betongens hållbarhet
Betong är ett hållbart material med lång livslängd. Än idag finns det betongbyggnader kvar från romartiden. Tillverkningen av cement är dock energikrävande. Men betong är som skogen, den binder koldioxid under hela sin livslängd – upp till hälften av den koldioxid som avges vid cementtillverkningen. Totalt sett används det lika mycket energi för att tillverka en kubikmeter betong som en kubikmeter träreglar.

2 Betong sparar energi
En stor fördel med betong är dess termiska massa som ger en temperaturstabilitet. Detta sparar energi och ger behaglig inomhusklimat.

3 Betong möglar inte
Betong är ett oorganiskt material som ger en god beandemiljö utan fukt och mögel.

4 Betong begränsar bränder
Betong brinner inte. Betong kan förhindra att bränder utvecklas till storbränder. Betong ger lägre försäkrings- och skadekostnader, skyddar liv och underlättar evakuering.

5 Betong dämpar lågfrekvent ljud
Materialet står enkelt emot lågfrekvent ljud som bastoner och dunsjud. Hus med betongstommar klarar lätt av högsta ljudklass. En betongstomme ger en god ljudisolering med mätliga konstruktionstjocklekar.

Abetong – ett naturligt val

Att bygga hus med prefabricerad betong är både tidsbesparande och ekonomiskt. Tack vare att tillverkningen av betongelementen sker under industriella och kontrollerade förhållanden uppnås ett bättre och säkrare slutresultat.

Abetong är ett stabilt företag med lång erfarenhet av konstruktion, produktion och montage av prefab. Genom att vara med tidigt i projekteringsstadiet kan vi hjälpa dig med att ta fram praktiska stomlösningar som kan spara pengar i byggprojektet. Detta tack vare våra konstruktörer som har lång erfarenhet av prefab. Vi levererar såväl stora projekt med montage som mindre, enstaka materialleveranser. Gemensamt för vårt arbetssätt är att vi alltid tar fullt ansvar för våra byggprojekt.

Unika möjligheter

Det finns många fördelar att bygga ett lågenergihus eller passivhus med prefabricerad betong.

Förutom att betong i sig har många unika, positiva egenskaper uppnås ett lufttätt bostadshus utan särskilda åtgärder och med överlägsen beständighet. Lufttättheten är en förutsättning för att åstadkomma en effektiv värmeåtervinning.

Ett givande samarbete

Vi vill gärna medverka tidigt i byggprojektet så att vi tillsammans kan ta fram effektiva lösningar av stommens utformning. Då kan vår långa erfarenhet och kunskap komma bäst till nytta så att byggprojektet kan genomföras så praktiskt och ekonomiskt som möjligt.

När du samarbetar med Abetong ställer vi upp med engagerade konstruktörer och projektledare som deltar i byggprojektet från start till mål. Vi finns alltid nära dig och din byggarbetsplats.

» Det är vår kunskap, vår erfarenhet och vår passion för betong som gjort oss till ett av branschens ledande företag. «



Smarta lösningar

Vi har hållit på med betongkonstruktioner längre än de flesta i branschen. Vår kunskap är unik och de lösningar vi arbetat fram är både innovativa och beprövade. Här visar vi på några exempel som vi är särskilt stolta över.

Ökad boendeyta

Tack vare unika, integrerade betongpelare i vägg-elementen kan isoleringsmängden i väggarna öka utan att vägg tjockleken ökar. Den uthyrningsbara eller säljbara ytan blir större.

Fuktsäker fasadlösning

Med Abetongs putsbärande vägg, där puttskiktet läggs på en hård yta av lecaiblandad betong, uppnås en helt fogfri fasadyta. Slutresultatet är en kvalitetsvägg som möter hårda funktionskrav och dessutom är helt säkrad mot framtida fuktproblem.

Snygga energieffektiva balkonger

Plattbärlagen möjliggör en enkel och effektiv installation av balkonger utan dragstag och pelare. Med en kontinuerligt köldbrytande infästning ges möjlighet till en utkragning på upp till ca 2,30 meter.

Fasadelement

Med prefabricerade fasadelement kan många arbetsmoment på bygget tas bort. När väggen är monterad är den klar för målningsbehandling. Fönstersmygarna är klara och radiatorer och inredning kan skruvas direkt i väggen.



Utformning

Abetongs moderna plattbärlagsproduktion ger en unik frihet när det gäller husets utformning. Arkitekten har därför stora möjligheter att forma volymerna för att på så sätt skapa trivsamma boendemiljöer.

Spara tid

Att arbeta med prefabricerade innerväggar sparar mycket tid på byggarbetsplatsen. Exempelvis visar en jämförelse gjord på KTH visar att tidsåtgången är upp till 15 % lägre jämfört med platsgjutna innerväggar.

Planlösningar

Tack vare installationer för el, ventilation, värme och sanitet i själva bjälklaget kan man variera planlösningarna för olika våningsplan. Detta medför stor flexibilitet för byggherren att kunna anpassa lägenheten till särskilda kundkrav. Ett minimum av schakt och inklädda rördragningar ger en boendemiljö med högt kvalitetsintryck.

Industriellt byggande

För att snabbt få ett tätt hus kan fasadelementen levereras färdigmålade och med fönster inmonterade från fabrik. Detta skapar möjlighet att värma upp byggnaden under byggtiden till en lägre kostnad. Dessutom ger färdigmålade element byggnaden ett attraktivare utseende under själva byggtiden.

Skalvägg

Skalväggen är i grunden en gjutform med färdigarmade betongytterskal som gjuts i på byggarbetsplatsen. Skalväggen levereras med färdiga urtag och elinstallationer vilket underlättar installationsarbetet. Jämfört med vanlig

platsgjutning ökar säkerheten på bygget och tidsåtgången minskas. Skalväggen löser också stabilitetsproblem vilket ger utrymme för flexibla planlösningar mellan våningsplanen och utrymme för god arkitektur.

Detaljerna gör skillnaden

Bygger man stort krävs särskild omsorg om de små lösningarna. Det är på detaljnivå man skiljer yrkesmän från proffs.



Styv kantform

Plattbärlagen kan försees med en integrerad kantform som ger rätt gjuthöjd på bjälklaget. Du slipper formning på plats. Den stabila kantformen ger en rak bjälklagskant.



Avstängare

Med avstängarplåt i dörröppningar krävs ingen formning med stagning på plats. Det möjliggör fri passage genom dörröppningarna under byggtiden.



Tät stomme

En betongsstomme från Abetong gjuts med expanderande betong och expanderande drev. Stommens luftläckage är minimalt och klarar riktvärdena för passivhus med god marginal.

Våra betongstommar behöver inte kompletteras med ytterligare tätskikt såsom plastfolie. Det ger ett säkrare slutresultat med överlägsen beständighet.

Högvärdig isolering

Genom att använda högvärdig isolering i väggarna kan väggjockleken minskas, vilket ökar den uthyrbara eller säljbara lägenhetsytan. Ekonomin i byggprojektet och förvaltningen kan därmed förbättras.

Högvärdig isolering i väggar, exempel:

Bostadsrätt lägenhet 90 m², Yttervägg: 22 m.
Minskad väggjocklek: 100 mm
Ökad lägenhetsyta: 2,2 m² att sälja eller hyra ut

Välj rätt isoleringsmaterial

Valet av isoleringskvalitet gör stor skillnad på U-värden som kan uppnås i väggen. Nedan visas U-värden för sandwichväggar med olika isoleringsmängder- och material.

Isolertjocklek	Isoleringskvalitet	U-värde
200	Cellplast S100	0,19
250		0,16
300		0,14
200	Cellplast Neopor	0,17
250		0,14
300		0,12
200	PIR	0,14
250		0,12
300		0,10

Våra väggar hänger rätt

Tack vare den unika armeringsstegen som förbinder betongskivorna i skalväggen kan bägge skivorna göras lika tjocka. Detta innebär att väggarna hänger rakt i kranen. Montaget går därför enklare och snabbare.



Lågt energiläckage

Med en kontinuerlig, köldbrytande isolering kan balkongerna fästas in i bjälklaget utan risk för köldbryggor. Sparar energi!

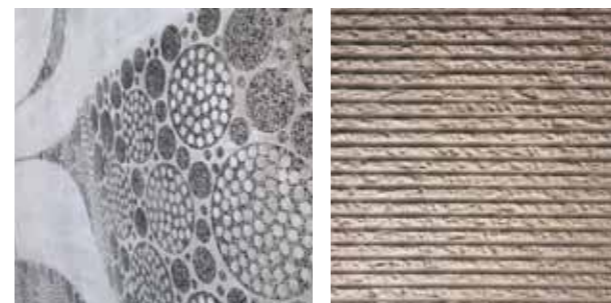


Köldbrytande isolering (exemplet avser 4-metersbalkong)

Värmefflöde med konventionell balkonginfästning: ca 0,95 W/m,K
Värmefflöde med köldbrytande infästning: 0,10 W/m,K
Besparing/balkong: ca 330 kWh/år

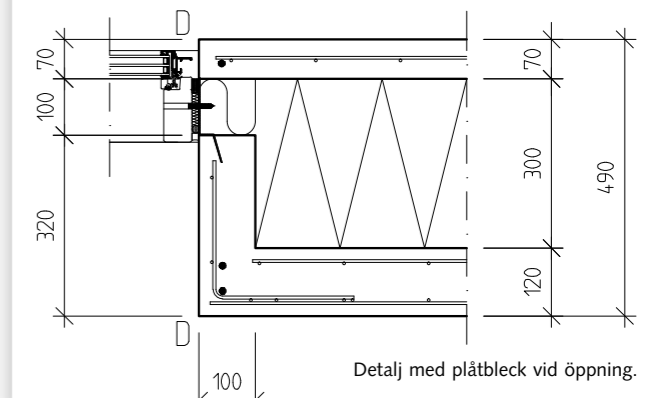
Fasadelement

Vi kan erbjuda stora möjligheter med ytor och utformningar som underlättar för arkitekten att nå sina mål. Husets linjespel kan förstärkas med ingjutna spår, elementen kan ha permanenta mönster med hjälp av grafisk betong och fasadelementen kan även gjas med vitcement som ger en vitfärgad och helt underhållsfri yta.



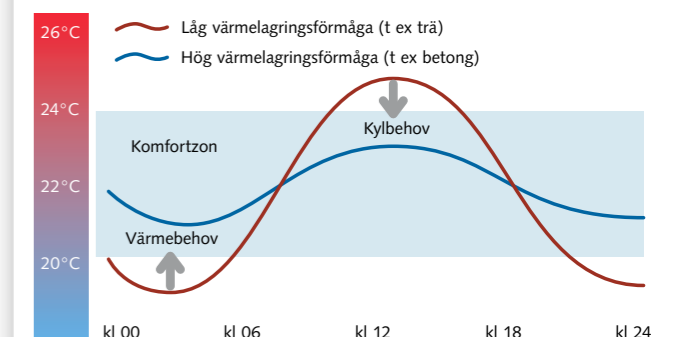
Smart fönsterinfästning

För att maximera isoleringen runt fönsterursparingar kan fönstren skruvas in i plåtar som gjuts in i betongelementen. Detta medför att fönstren kan monteras ut i fasadlinjen. Runt fönstren används högvärdig isolering för att öka isoleringsförmågan ytterligare.



Ett jämnt och behagligt inomhusklimat

Ett hus byggt med stomme av betong ger ett jämnt och skönt inomhusklimat. Den värmeupptagande stommen lagrar överskottsvärme i väggarna när till exempel många hushållsmaskiner och köksutrustning är påslagna. Betongstommen ger ett svalt inomhusklimat under varma sommardagar.



G. Johansson, Byggteknik nr3, 2006.



Huvudkontor
Abetong AB
Box 24, 351 03 Växjö, Sweden
tel 0470-96500
fax 0470-16081
info@abetong.se
www.abetong.se

Anläggningsprodukter
FALKENBERG - tel 0346-554 00
VÄXJÖ - tel 0470-965 00
E-post info.anl@abetong.se

Husprodukter
DALBY - tel 046-20 79 40
FALKENBERG - tel 0346-554 00
GÖTEBORG - tel 031-799 01 06
HALLSTAHAMMAR - tel 0220-266 60
KVICKSUND - tel 016-42 85 00
TRANEMO - tel 0325-701 50
VÄXJÖ - tel 0470-965 00
E-post info.hus@abetong.se

Lantbruksprodukter
DALBY - tel 046-20 79 80
EDSBY - tel 0271-220 00
KALMAR - tel 0480-41 77 30
LINKÖPING - tel 013-31 87 20
ULRICEHAMN - tel 0321-121 40
UPPSALA - tel 018-51 14 90
VARBERG - tel 0340-58 27 00
VÄXJÖ - tel 0470-965 00
ÖSTERSUND - tel 063-12 08 40
E-post info.lbr@abetong.se

Passion för betong.

Med vår kunskap och erfarenhet, tillsammans med betongens egenskaper, skapar vi värde för våra kunder. Läs mer om oss, våra produkter och vår passion för det vi gör på abetong.se.

ABETONG
HEIDELBERGCEMENT Group